

Maatschema voor individueel op maat vervaardigde armkous en handschoen - recto

(Artikel 27 van de nomenclatuur van geneeskundige verstreking)

Invullen of kleeftbriefje V.I. aanbrengen

Naam en voornaam van de patiënt:

Verzekeringsinstelling:

INSZ:

Adres van de patiënt:

Datum :

Armkous

Compressieklasse : 1 - 2 - 3

Arm LINKS RECHTS

c-h Armkous met schouderkap en bevestigingsriempje (omvangsmaat h-i aangeven)

c-h Armkous met schouderkap ter bevestiging aan het b.h.-bandje

c-g Armkous

Opmerkingen :

Handschoen

Compressieklasse : 1 - 2

Hand LINKS RECHTS

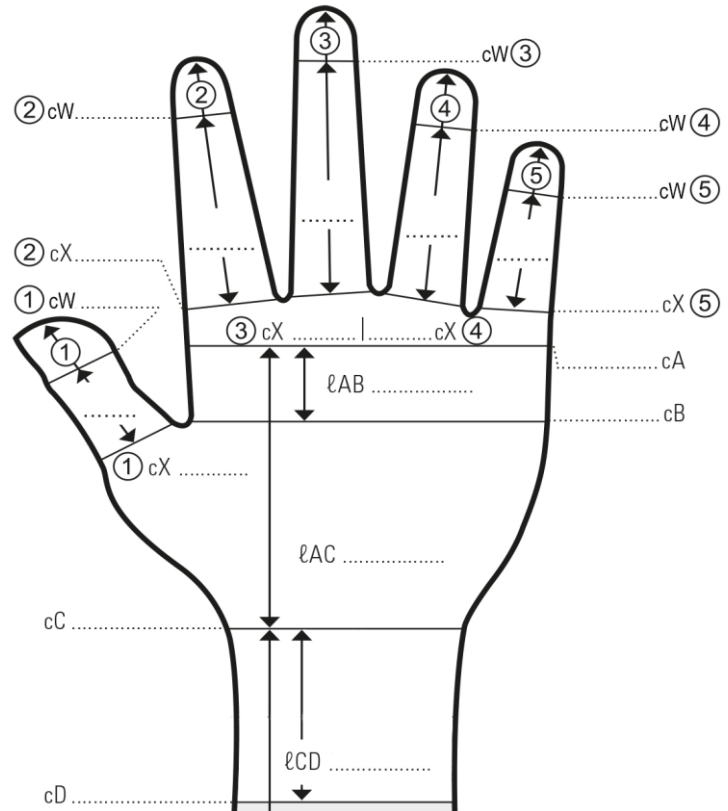
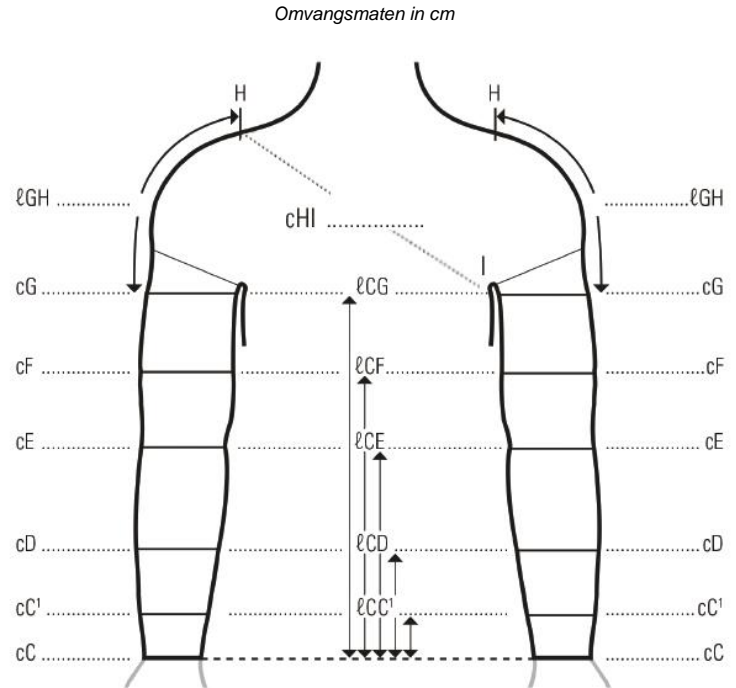
Handschoen met dichte vingers

Handschoen met open vingers

Handschoen zonder vingers doch met halve duim

Handschoen gedragen in combinatie met de armkous

Opmerkingen :



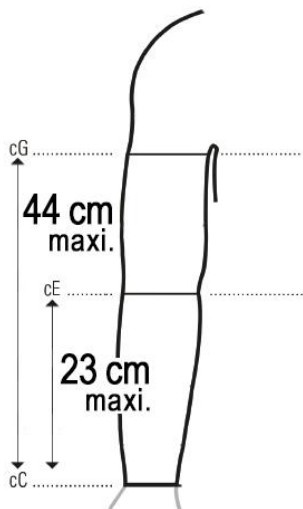
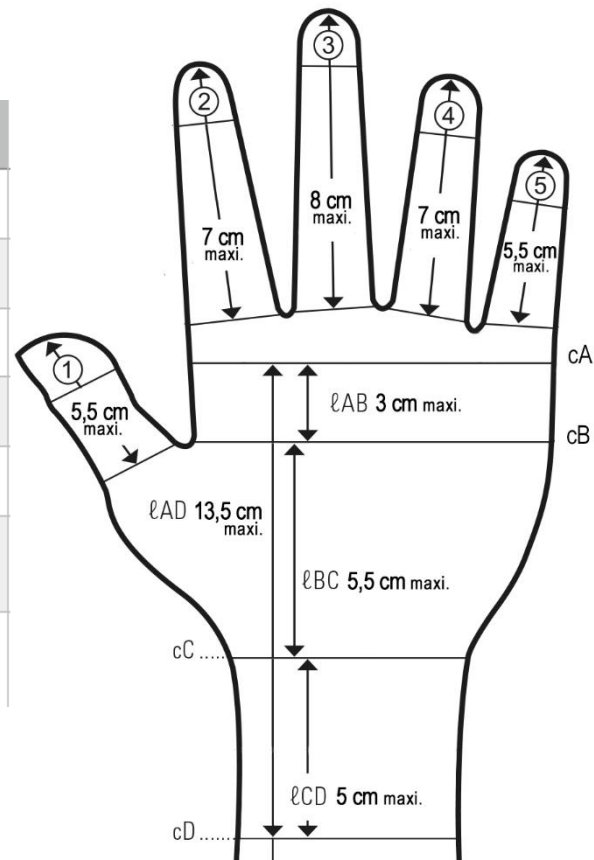
Maatschema voor individueel op maat vervaardigde armkous en handschoen - verso

(Artikel 27 van de nomenclatuur van geneeskundige verstrekking)

Motivering van het maatwerk

Vergelijkende confectie maattabel

	X	W	X	W	X	W	X	W	X	W	X	W
1	6.5	5	6.5	5	6.5	5	7.5	6	7.5	6	7.5	6
2	6.2	5	6.7	5.5	7.1	5.9	7.6	6.4	8	6.8	8.5	7.3
3	6	5	6.3	5.3	6.7	5.7	7.1	6	7.5	6.4	7.9	6.7
4	5.7	4	6	4.2	6.3	4.5	6.7	4.8	7.1	5.1	7.3	5.4
5	5.5	4	5.9	4.2	6.3	4.5	6.6	4.8	7	5.1	7.3	5.4
cA cB	17.5		19		20.5		22		23.5		25	
C	14.5		16		17.5		19		20.5		22	



	I XS	II S	III M	IV L	V XL	VI XXL
cG Max cG	30 24	32 26	34 28	36 30	38 32	40 34
cE Max cE	25 23	27 24	29 26	30.5 27.5	32 29	33.5 30.5
cC	14.5	16	17.5	19	20.5	22

Opmerkingen van de verstrekker :